

SUPERMIXER PICCOLO SMP-2

完全均一混合が短時間で処理可能です

Uniform mixing in a short time.

試験・研究に最適

コンパクト卓上タイプ

操作が簡単

混合容器の取り外しができるため掃除が容易

多用途(粉・粒・液体の混合)

※液体の場合は、使用制限があります。

100V電源

Suitable for laboratory use.

Compact and Desktop Type

Easy operation.

Removable mixing tank for easy cleaning.

Multiple applications (powder, pellets and liquids).

※Types of liquids that can be used are limited.

100 volts.



あらゆる混合材料の高精度混合!!

Supports blending of any kind of material with high precision!



医薬品
Pharmaceuticals



食品
Food



化粧品
Cosmetics



プラスチック
Plastic

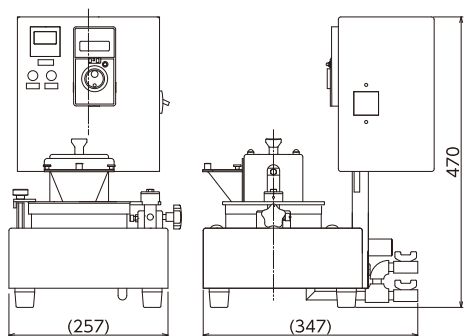


金属
Metal



セラミック
Ceramics

外形寸法図 Dimensions



仕様 Specifications

型式	Model	SMP-2	オプション Option
タンク容量	Tank Capacity (L)	1.8	0.3
材料仕込量	Feeding Volume (L)	Max.1.0	Max.0.15
回転数	Revolution (rpm)	300~3000	
電動機	Power Supply (kW)	0.2	
ジャケット容量	Jacket Capacity (L)	開放型バスタイプ 1.2 Open bath type	
質量	Weight (kg)	約15 Approx.15	
ユーティリティ Utility	電源電圧 Power Supply	AC100V 50/60Hz 単相 Single phase	
	総電気容量 Total Capacitance (kVA)	0.5	

オプション/予備羽根セット Options/ Reserve blades

上羽根 Upper blades

標準 Standard



S型
S Type

オプション Option



SI型
SI Type



V型
V Type



KV型
KV Type

独創のアイデアが光る攪拌羽根。

混合材料の種類と目的に応じ、各種形状の攪拌羽根を組合わせて分散・造粒・乾燥・コーティング等広い分野に応用できます。

Agitation blades supported by creativity.

To meet the types of material to agitate as well as agitation purpose, variety combination of agitation blades in different forms makes wide range of application possible such as dispersion, pelletizing, drying, coating, the mixing material.

下羽根 Lower blades

標準 Standard



B型
B Type

オプション Option



BL型
BL Type



D型
D Type



Fp型
Fp Type



*本カタログに記載の仕様等は、改良のため予告なく変更することがありますのでご了承ください。
*取扱の際は、必ず説明書をよくお読みの上ご使用ください。

*These specifications are subject to change without notice.
*Please read the instructions manual carefully before use.



右記の2次元コードからアクセスしてください。
Please access from the 2D code

粉粒体用機器&システム



本社 〒550-0011 大阪市西区阿波座1-15-15 第一協業ビル Tel.06-6531-8211 Fax.06-6531-8216
第二オフィス 〒550-0012 大阪市西区立売堀4-2-21 銀泉阿波座ビル Tel.06-7166-2801 Fax.06-7166-2802
営業拠点 仙 台 :Tel.022-308-6361 Fax.022-308-6364 埼 玉 :Tel.048-224-0008 Fax.048-224-0090 東 京 :Tel.03-3523-5680 Fax.03-3523-5682
 南 関 東 :Tel.046-229-6828 Fax.046-229-6810 岡 岡 :Tel.054-287-2040 Fax.054-287-2344 名 古 屋 :Tel.052-918-7510 Fax.052-911-3450
 大 阪 :Tel.06-7167-8011 Fax.06-7167-8216 広 島 :Tel.082-568-0541 Fax.082-263-5492 九 州 :Tel.092-412-6767 Fax.092-412-6591
サービス拠点 仙台サービス :Tel.022-308-6361 Fax.022-308-6364 北関東サービス :Tel.027-310-1701 Fax.027-321-4353 東京サービス :Tel.048-224-4447 Fax.048-224-0153
 南関東サービス :Tel.046-229-6828 Fax.046-229-6810 静岡サービス :Tel.054-287-2040 Fax.054-287-2344 名古屋サービス :Tel.052-918-7530 Fax.052-911-7490
 大阪サービス :Tel.06-6657-0858 Fax.06-6657-0894 広島サービス :Tel.082-568-0541 Fax.082-263-5492 九州サービス :Tel.092-412-6767 Fax.092-412-6591
工場 三 田 :Tel.079-563-6991 Fax.079-563-6947 東 京 :Tel.048-224-4447 Fax.048-224-0153 大 阪 :Tel.06-6657-0858 Fax.06-6657-0894
テクニカルセンター 三 田 :Tel.079-563-6991 Fax.079-563-6947

Total Systems Engineer

KAWATA MFG. CO., LTD.

HEAD OFFICE /Phone.81-6-6531-8211 Fax.81-6-6531-8216

SECOND OFFICE /Phone.81-6-7166-2801 Fax.81-6-7166-2802

SALES OFFICE

(CHINA) KAWATA MACHINERY MANUFACTURING (SHANGHAI) CO., LTD.
 □ Shanghai Office /Phone.86-21-3329-0099
 □ Dalian Office /Phone.86-411-8753-8921
 □ Tianjin Office /Phone.86-22-2370-7800
 □ Shenzhen Office /Phone.86-755-8229-5250
 □ Guangzhou Office /Phone.86-20-3402-5200
 (HONG KONG) KAWATA MACHINERY(HK)LTD. /Phone.852-3118-1326
 (TAIWAN R.O.C.) TAIWAN KAWATA CO., LTD. /Phone.886-3-534-1847
 (THAILAND) KAWATA (THAILAND) CO., LTD. /Phone.66-2-692-1331
 PLANT (CHINA) KAWATA MACHINERY MANUFACTURING (SHANGHAI) CO., LTD. /Phone.86-21-3329-0099

(VIETNAM) KAWATA MACHINERY (VIETNAM) CO., LTD.
 □ Ha Noi Head Office /Phone.84-24-2225-0155
 □ Ho Chi Minh Branch /Phone.84-28-6290-2503
 (MALAYSIA) KAWATA MARKETING, SDN. BHD. /Phone.60-6765-6628
 (SINGAPORE) KAWATA PACIFIC PTE. LTD. /Phone.65-6286-8817
 (INDONESIA) PT. KAWATA MARKETING INDONESIA /Phone.62-21-5100-0021
 (PHILIPPINES) KAWATA (THAILAND) CO., LTD.
 □ Philippine Representative Office /Phone.63-917-312-0003
 (U.S.A.) KAWATA U.S.A., INC. /Phone.1-847-379-1449
 (INDONESIA) PT. KAWATA INDONESIA /Phone.62-21-8984-4560

(MEXICO) KAWATA-MACHINERY MEXICO S.A. DE C.V.
 □ Queretaro Head Office /Phone.52-442-277-4679
 □ Tijuana Service Office /Phone.52-442-471-7063
 (INDIA) PREVISION WORLD(INDIA) PVT.LTD.
 □ Delhi Office /Phone.91-11-4653-8972
 □ Chennai Office /Phone.91-44-4273-8662
 □ Pune Office /Phone.91-20-6510-4700